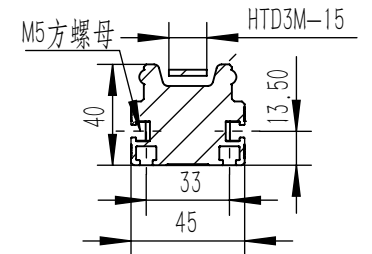
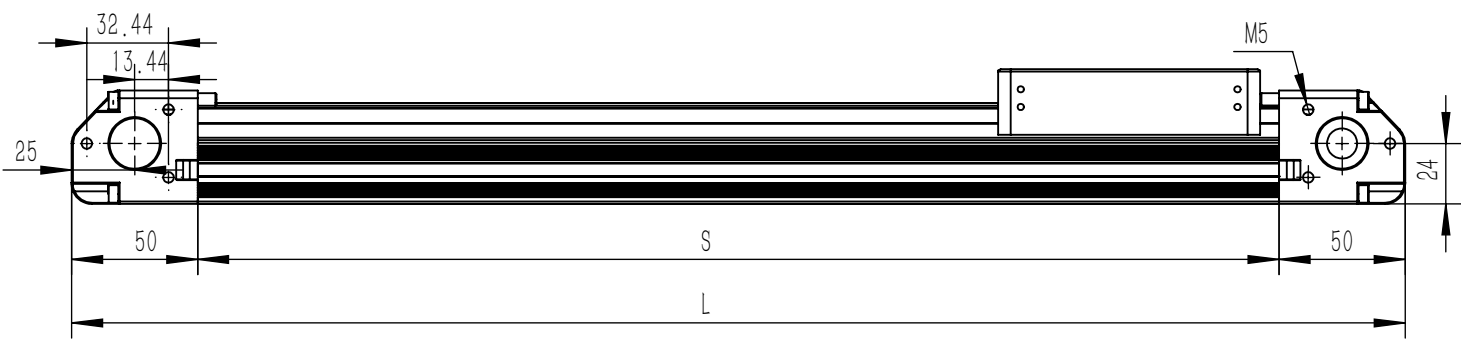
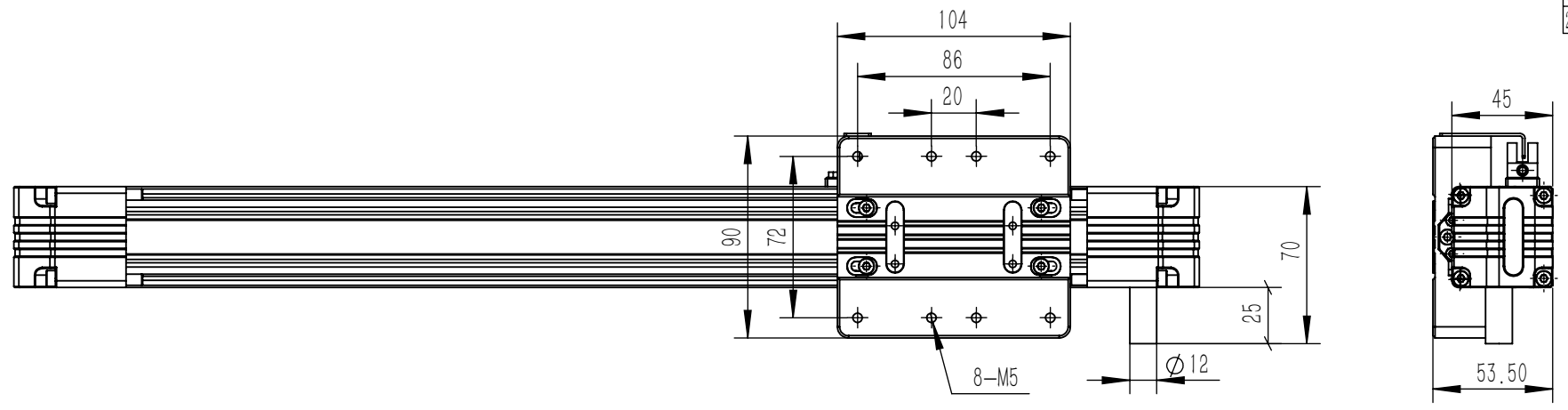


“图样名称”

其它 $\sqrt{3.2}$

一般公差	
1~4	±0.02
4~16	±0.05
16~63	±0.08
63~250	±0.15
250~1000	±0.20



零件代号

借(通)用件登记

旧底图总号

底图总号

签字

日期

技术要求:

- 1、飞边去毛刺, 未注倒角C0.3
- 2、未注公差按一般公差处理
- 3、表面氧化处理, 外观美观、无划伤、无明显色差

标记	处数	分区	更改文件号	签名	年月日
设计			标准化		
校核			工艺		
主管设计			审核		
			批准		

材质 <未指定>		
阶段标记	质量	比例
	1.059	1:10
共1张	第1张	版本

苏州舍勒智能科技有限公司
Suzhou SheLe Intelligent Technology Co., Ltd.
“图样名称”
“图样代号”
替代