

型号表示 MZ

MZ125	-	500	-	P150	-	D	-	K 10	-	P	1000W	-	S3
规格型号		行程		连接方式		速比		马达厂牌		电机功率			开关数量
								M: 三菱					S3: 开关*3
								Y: 安川					Sn: 开关*n
								P: 松下					
								T: 台达					
								O: 其他					

基本技术参数

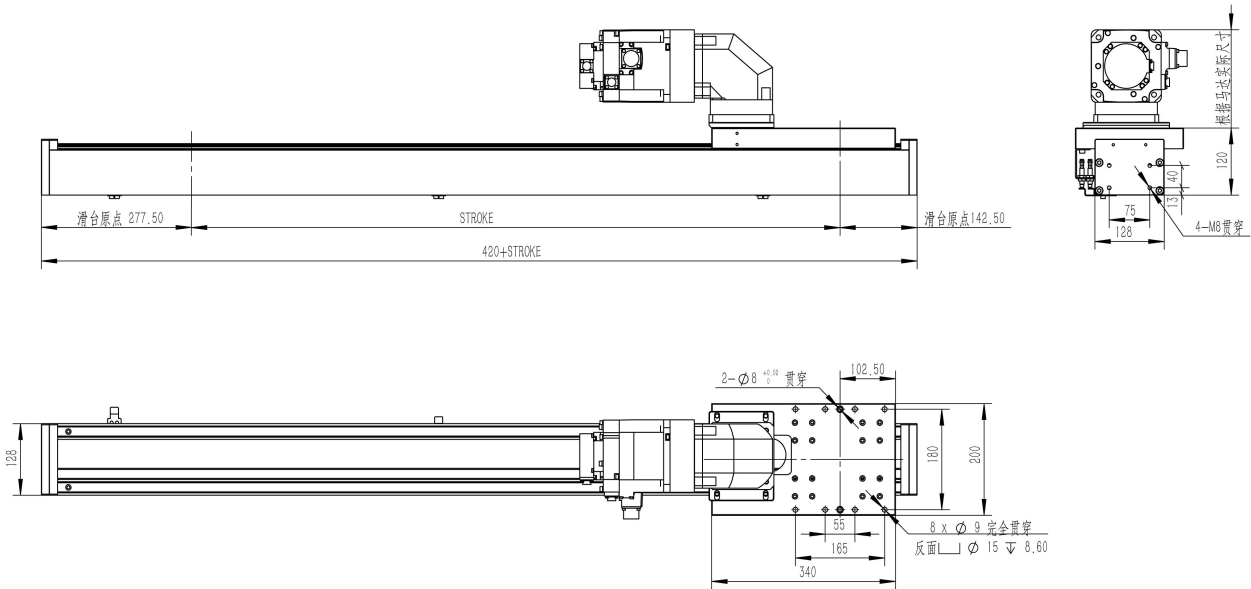
标配马达输出 W
 额定扭矩 N.m
 齿轮导程 mm
 标准行程 mm
 重复定位精度 mm
 减速机速比
 最大水平负载 kg
 最大垂直负载 kg
 速度 mm/s
 开关

标配马达输出 W	1000			
额定扭矩 N.m	4.8			
齿轮导程 mm	150 (减速比1:1)			
标准行程 mm	0-2000mm/间隔100mm			
重复定位精度 mm	±0.05			
减速机速比	3:1	5:1	7:1	10:1
最大水平负载 kg	30	45	60	80
最大垂直负载 kg	10	15	20	30
速度 mm/s	0-1000			
开关	接近传感器			



外观尺寸

MZ125



本图面仅供参考用途，实际尺寸皆以实际提供之2D/3D图纸为准

SHELE | PROFIT

SHELE
舍勒智能科技

PROFIT

Web - www.sheleprofit.com

Tel - 0512-65912006

Fax - 0512-65912026

